

- **Csatlakozás: 20 mm-es (¾") (NPT), 25 mm-es (1") (BSP vagy NPT)**
- **Elektromos vezérlés**

A neve mindent elmond róla: EZ (Easy-ízi-könnyű). Könnyű telepítés és szervizelés. Ezeket a Toro® szelepeket tényleg könnyű választani. A házikerti alkalmazáshoz tökéletes EZ-Flo Plus szelepek széles választékban kaphatók, rugalmasan követik az igényeket.



Jellemzők és előnyök

Jar-Top típusú kialakítás

Csavarmentes, nagy szilárdságú fedél rögzítő gyűrű. Nincsenek csavarok, gyors és könnyű szervizelést biztosít.

PVC, üvegszál erősítésű nylon és rozsdamentes acél szerkezet

Hosszabb élettartamot és szivárgásmentességet biztosít csaknem bármely környezetben.

Duplán felfekvő, klór-aminnak és ózonnak ellenálló Santoprene® membrán

Szivárgásmentes tömítést biztosít akár 10,3 bar (150 psi) nyomásig.

Inline vagy anti-szifon modellek

Új rendszerekhez és felújításokhoz.

Opcionális átfolyás szabályozás

Az egyes zónák vízfelhasználása állítható be a segítségével.



Tisztított vizet
jelölő opciók



DCLS egyenáramú
impulzusvezérelt
átbillenő szolenoid opció

Hatékony vízgazdálkodás



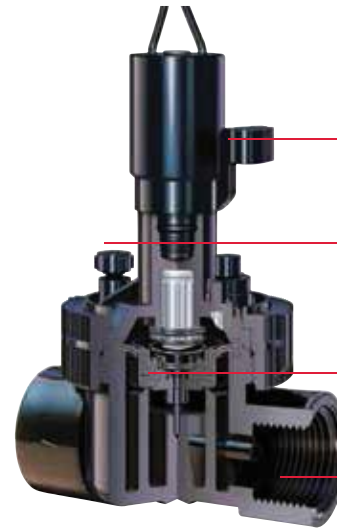
Jar-Top fedélrögzítés a könnyű használathoz

A szelep kialakítása lerövidíti az átöblítés idejét a rendszer indításkor. A membrán környékének tisztítása könnyű, mivel nem igényel szerszámot. Az EZ-Flo Plus szelepek szervizelése tényleg egyszerű.



EZ-Flo® Plus az egyenáramú impulzusvezérelt átbillenő szolenoiddal

Az EZ-Flo szelepek rendelhetők előszerelt 9 V-os egyenáramú impulzusvezérelt átbillenő szolenoiddal, ami költség- és munkamegtakarítást biztosít. Tökéletesen működnek a Toro TSSCWP, DDCWP, TBCWP és TDC vezérlőkkel.



befelé öblítő kézi nyitás

kifelé öblítő kézi nyitás

rozsdamentes acél tűszelep

külső- vagy belső menetes,
ragasztható, vagy tömlővéges
kialakítás

Műszaki adatok

Méretetek

- Belső menetes egyenes szelep: magasság x szélesség x hossz: 130 x 75 x 101 mm (5 1/8" x 3" x 4")
- Külső menetes egyenes szelep: magasság x szélesség x hossz: 130 x 75 x 140 mm (5 1/8" x 3" x 5 1/2")
- Anti-szifon: magasság x szélesség x hossz: 152 x 75 x 175 mm (6" x 3" x 6 7/8")

Üzemi adatok és további jellemzők

- Átfolyó vízmennyiség:
 - 20 mm (3/4"): 0,9–76 l/perc (0,25–20 GPM)
 - 25 mm (1"): 0,9–113 l/perc (0,25–30 GPM)
- Üzemi nyomás: 0,68–10,32 bar (10–150 psi)
- Szolenoid (102–7054) hatszögletű vasmaggal, 24 VAC, 50 Hz
 - behúzó áram: 0,34 A
 - tartóáram: 0,2 A
- Átfolyás szabályzóval, vagy átfolyás szabályzó nélkül is kapható
- Kézi működtetés – kifelé vagy befelé öblítő kézi nyitási lehetőség

Rendelhető opciók

- DCLS-P — 9 V-os egyenáramú impulzusvezérelt átbillenő szolenoid
- EFF-KIT-50Hz — levendula színű szolenoid és figyelmeztető címke

Jótállás

- Három év

EZ-Flo® Plus szelepek választéka

Európai modellek: BSP menettel

modell	megnevezés
24 VAC, 50 Hz-es szolenoiddal	
EZP-02-54	25 mm-es (1"), külső menettel
EZP-22-54	25 mm-es (1"), külső menettel, átfolyás szabályzóval
EZP-03-54	25 mm-es (1"), belső menettel
EZP-23-54	25 mm-es (1"), belső menettel, átfolyás szabályzóval

9 VDC impulzusvezérelt átbillenő szolenoiddal

EZP-22-94	25 mm-es (1"), külső menettel, átfolyás szabályzóval
EZP-23-94	25 mm-es (1"), belső menettel, átfolyás szabályzóval

szolenoid nélkül

EZP-02-64	25 mm-es (1"), külső menettel
EZP-22-64	25 mm-es (1"), külső menettel, átfolyás szabályzóval
EZP-03-64	25 mm-es (1"), belső menettel

Az EZ-Flo® Plus szelep áramlási veszteségi adatai (bar)

csatlakozás mérete	kialakítás	átfolyó vízmennyiség l/perc					
		1	19	38	57	76	114
25 mm (1")	egyenes szelep	0,14	0,24	0,28	0,31	0,32	0,43
25 mm (1")	anti-szifon	0,14	0,14	0,31	0,16	0,26	0,56
20 mm (3/4")	anti-szifon	0,14	0,29	0,29	0,33	0,52	—

Rendelési segédlet EZ-Flo® Plus szelepekhez

EZFX-X-X-X				
modell	átfolyás szabályzás	csatlakozás	szolenoid	csatlakozás mérete
EZF	X	X	OX	OX
EZF—EZ-Flo Plus szelep EZP—EZ-Flo Plus szelep, BSP	0—átfolyás szabályzó nélkül 2—átfolyás szabályzóval	0—1" ragasztható x ragasztható 1—1" külső menet x külső menet NPT 2—1" külső menet x külső menet BSP 3—1" belső menet BSP 5—külső menet NPT x tömlővéges 6—1" belső menet NPT 9—anti-szifon	0—60 Hz-es szolenoid 5—50 Hz-es szolenoid 6—szolenoid nélkül 9—DCLS-P 9 V-os átbillenő szolenoid	3—20 mm (3/4") 4—25 mm (1")

Példa: A ragasztható szerkezetű és átfolyás szabályzóval kialakított 25 mm-es (1") EZ-Flo Plus szelep rendelésekor a specifikáció a következő lenne: **EZF-20-04**